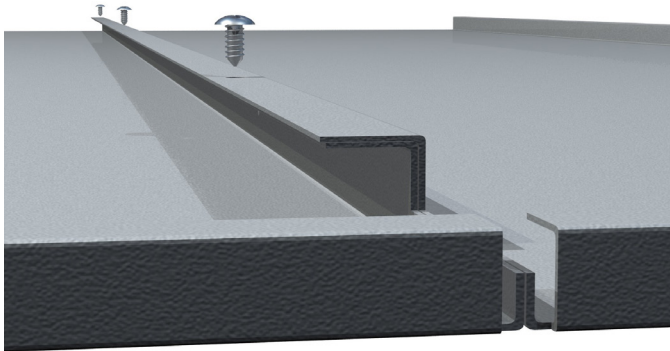
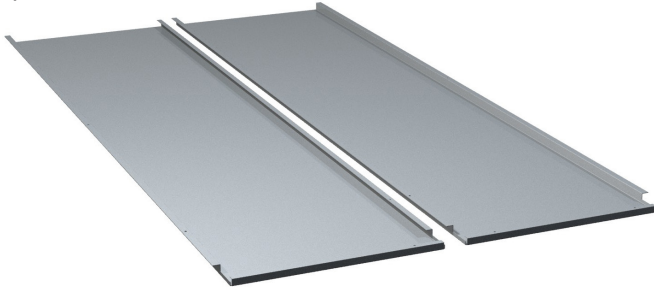


**ИНСТРУКЦИЯ ПО СБОРКЕ
РАЗБОРНОГО МЕТАЛЛИЧЕСКОГО ШКАФА
КУПЕ ШАМ-11.К**

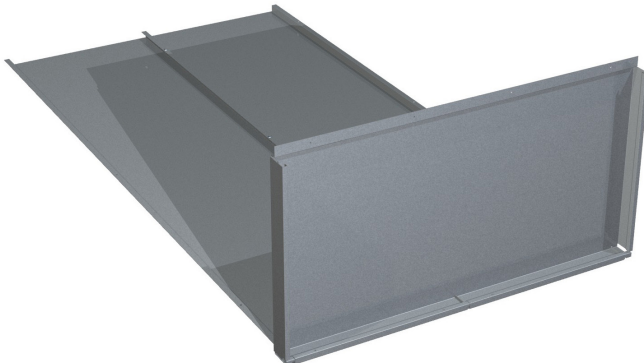


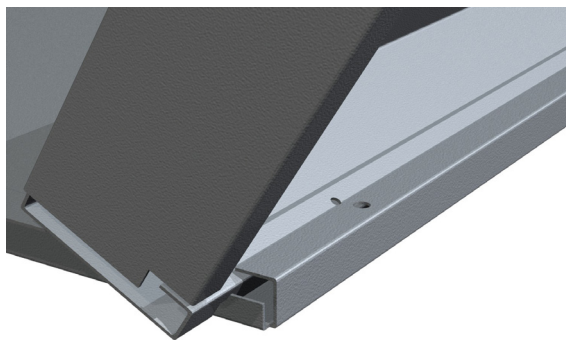
Последовательность сборки изделия

1. Положить задние стенки на ровную горизонтальную поверхность и соединить их между собой с помощью трех саморезов.

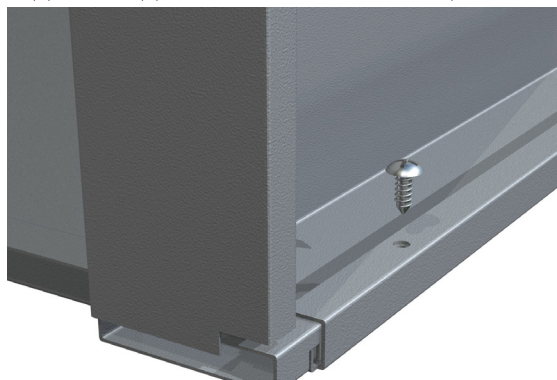


2. Установить дно, заведя отбортовку его задней части под нижние отгибы задних стенок. Боковые отгибы задних стенок при этом должны войти в соответствующие вырезы в дне.



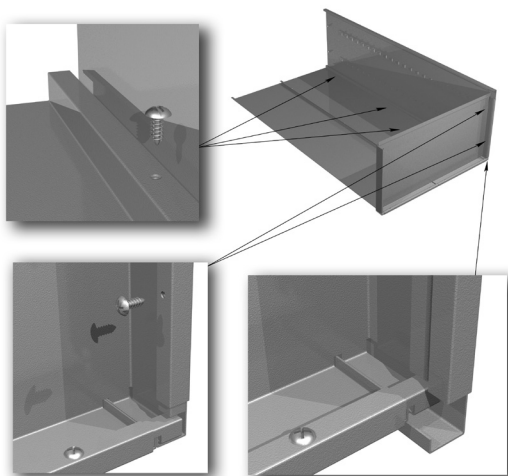


3. Прикрепить дно к задним стенкам с помощью четырех саморезов.

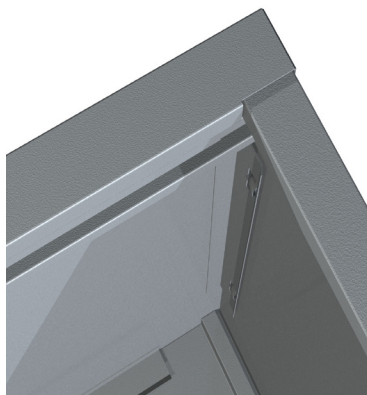


4. Немного приподняв дно, установить правую боковую стенку таким образом, чтобы ее задние отгибы оказались под отбортовкой задней стенки и вошли в пазы дна.

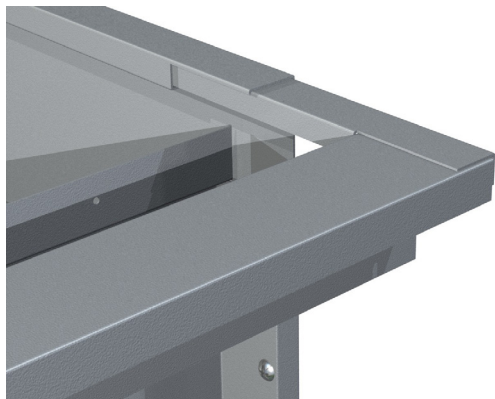
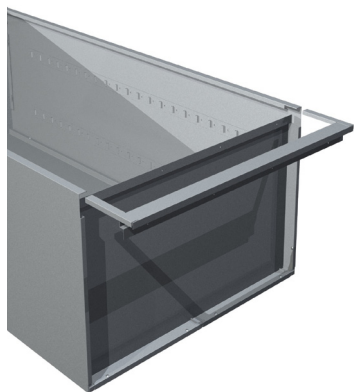
5. Прикрепить боковую стенку к дну с помощью двух саморезов и к задней стенке - с помощью трех саморезов.



6. Аналогичным образом установить левую боковую стенку.
7. Установить крышу. При установке крыши боковые и задние стенки должны располагаться между внутренними боковыми поверхностями крыши и угловыми профилями. Крышу надвинуть до защелкивания замков боковых стенок в отверстиях угловых профилей крыши.

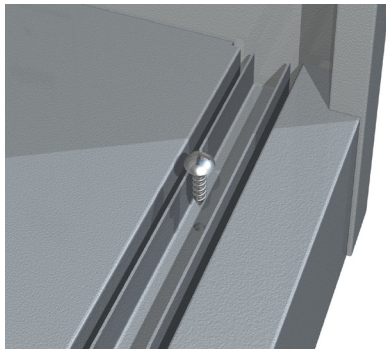
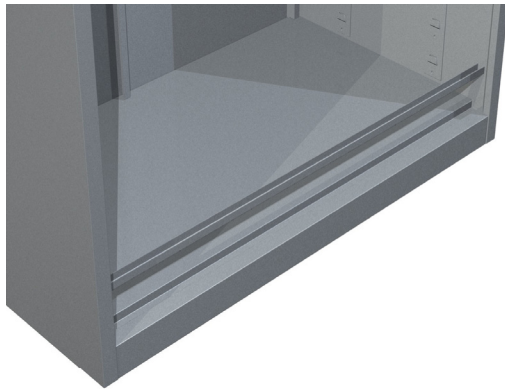


8. Вставить фасад кронштейнами в передние полости боковых стенок и задвинуть до упора.

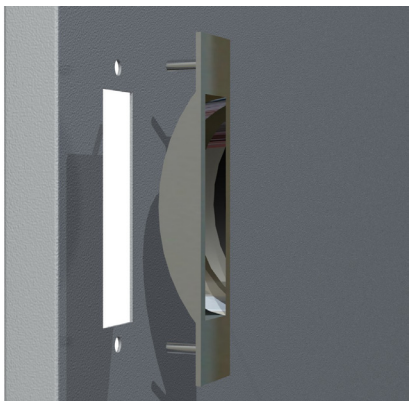


9. Поставить шкаф в вертикальное положение.

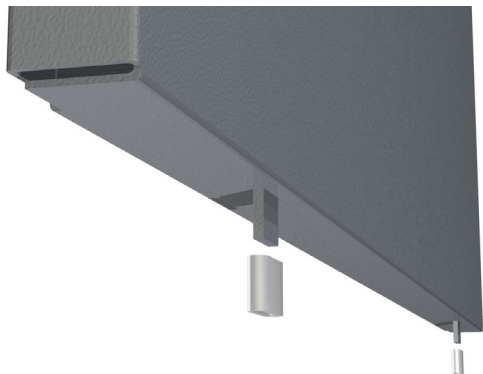
10. Вставить в углубление дна нижнюю направляющую планку и закрепить ее с помощью четырех саморезов.



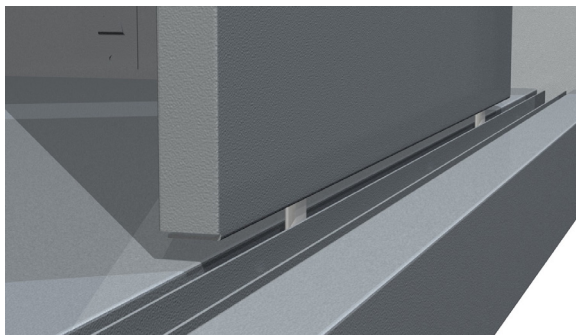
11. На левую дверь установить ручку, вставив ее в соответствующие отверстия и закрепив с обратной стороны с помощью двух стопорных шайб.



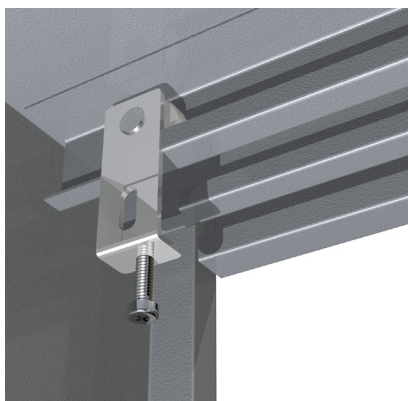
12. На шипы в нижней части двери надеть фторопластовые наконечники.



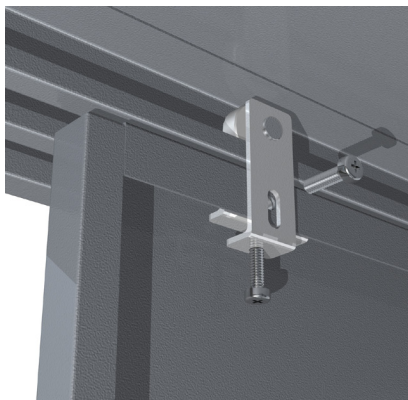
13. Вставить дверь шипами в дальний направляющий паз дна.



14. Сдвинуть дверь до упора влево. Отвинтить от кронштейна ролика П-образную опору. Максимально вывинтить нижний винт кронштейна. Установить правый ролик с кронштейном на дальнюю направляющую крыши.



15. Расположить опору ролика под верхним отгибом двери таким образом, чтобы отверстие в отгибе двери совпало с резьбовым отверстием опоры. Сквозь овальное отверстие кронштейна ролика и отверстие двери завернуть винт в отверстие опоры (не затягивая до конца). Отрегулировать вертикальное положение двери с помощью нижнего винта кронштейна и зафиксировать кронштейн с помощью верхнего винта.



16. Сдвинуть дверь до упора вправо и аналогичным образом установить левый ролик.

17. На правую дверь установить ручку и фторопластовые наконечники. Установить замок, вставив его в соответствующие отверстия и зафиксировав с помощью двух гаек.



18. Произвести установку правой двери в ближних направляющих дна и крыши аналогично установке левой двери.

19. Установить полки, надев их на необходимой высоте на крючки боковых стенок.



Изделие готово к эксплуатации.

Комплектность поставки

1. Дно - 1 шт.
2. Боковая стенка правая - 1 шт.
3. Боковая стенка левая - 1 шт.
4. Стенка задняя правая - 1 шт.
5. Стенка задняя левая – 1 шт.
6. Крыша - 1 шт.
7. Дверь правая - 1 шт.
8. Дверь левая - 1 шт.
9. Фасад – 1 шт.
10. Направляющая нижняя – 1 шт.
11. Полка - 3 шт.
12. Замок -1 шт.
13. Дверная ручка – 2 шт.
14. Ролик в сборе – 4 шт.
15. Саморез 4.5x13 - 21 шт.